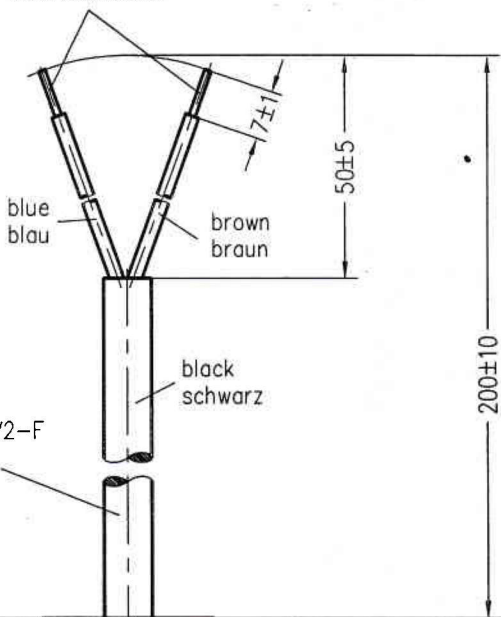
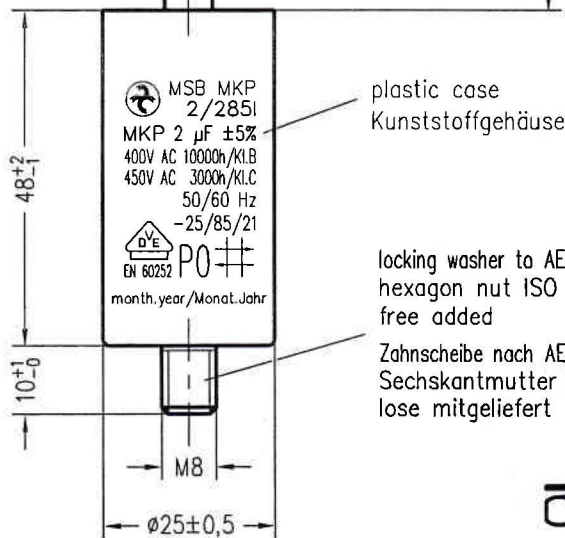


terminal ends
Aderendhülsen



cable: H05V2V2-F, 2x0,75 mm²
with marking ...<HAR>...

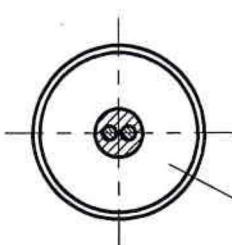
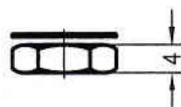
PVC-Schlauchleitung nach H05V2V2-F
mit Mantelprägung ...<HAR> ...
(2 x 0.75 mm²)



plastic case
Kunststoffgehäuse

locking washer to AEG Drawing 464.087 490.EZ
hexagon nut ISO 4035-M8-04-A3J
free added

Zahnscheibe nach AEG Zeichnung 464.087 490.EZ
Sechskantmutter ISO 4035-M8-04-A3J
lose mitgeliefert



cast compound
Verguß

marking in black colour
Beschriftung in schwarzer Farbe

Masstab: 1:1

D:\Batch\DWGtoPDF\in_dwg\157514td.dwg

Werkstoff:

MKP-Motorkondensator
MSB MKP 2/285I/E1275