

4

3

2

1

E

D

C

B

A

terminal end
with insulation / Cu tinned
Aderendhülse
mit Isolierung / Cu verzinkt

black/schwarz

red/rot

cable / Schlauchleitung
UL/CSA 600V 90°C 2xAWG18 - RAL 7001
grey / grau

pull-on bushing
eingegossene Gummitülle

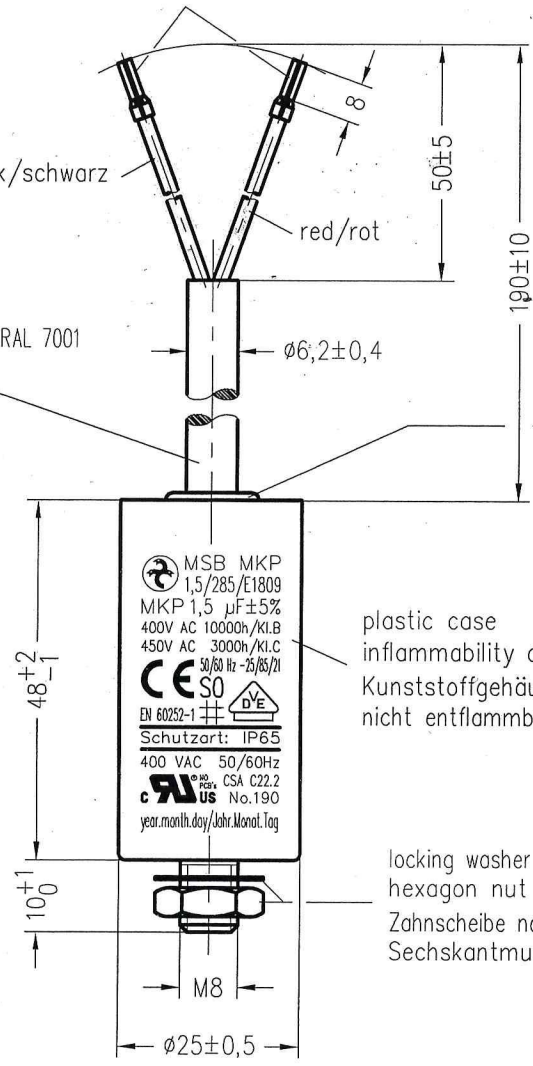
MSB MKP
1,5/285/E1809
MKP 1,5 μ F \pm 5%
400V AC 10000h/K1.B
450V AC 3000h/K1.C
50/60 Hz -75/85/21
CE SO
EN 60252-1
Schutzart: IP65
400 VAC 50/60Hz
UL 1812
CSA C22.2
No.190
year.month.day/Jahr.Monat.Tag

plastic case
inflammability acc. to UL 94 V-2 or better
Kunststoffgehäuse
nicht entflammbar gemäß UL 94 V-2 oder besser

locking washer to Hydra Drawing 464.087 490.EZ
hexagon nut ISO 4035-M8-04-A3J
Zahnscheibe nach Hydra Zeichnung 464.087 490.EZ
Sechskantmutter ISO 4035-M8-04-A3J

cast compound inflammability acc. to UL 94 V-0
Verguß nicht entflammbar gemäß UL 94 V-0

marking in black colour
Beschriftung in schwarzer Farbe



Weitergabe sowie Vervielfältigung dieser Unterlage, Verwertung und Mitteilung ihres Inhalts nicht gestattet, soweit nicht ausdrücklich zugestanden. Zuwiderhandlungen verpflichten zu Schadenersatz. Alle Rechte für den Fall der Patenterteilung oder Gebrauchsmuster-Eintragung vorbehalten.

Storage conditions for Hydra capacitors see instruction 464.073 909.FA appendix 10.			Freimasstoleranzen	Oberflächen	Masstab: 1:1	C:\SET\AutoCAD\wyresy\SET_KK\TD\1732171d.dwg	
					Werkstoff:		
			2013	Datum	Name	<h1>MKP-capacitor</h1> <h2>MSB MKP 1,5/285/E1809</h2>	
			Bearb.	8 .APR.	Chrtek		
			Gepr.				
			Norm.				
			HYDRA			<h1>464.173 217.TD</h1>	
01	0161/16	11.10.	Dan				Blatt
Zust.	Aenderung	Datum	Name	Norm.	Urspr.:	Ers. f.:	Ers. d.:
						Bl.	