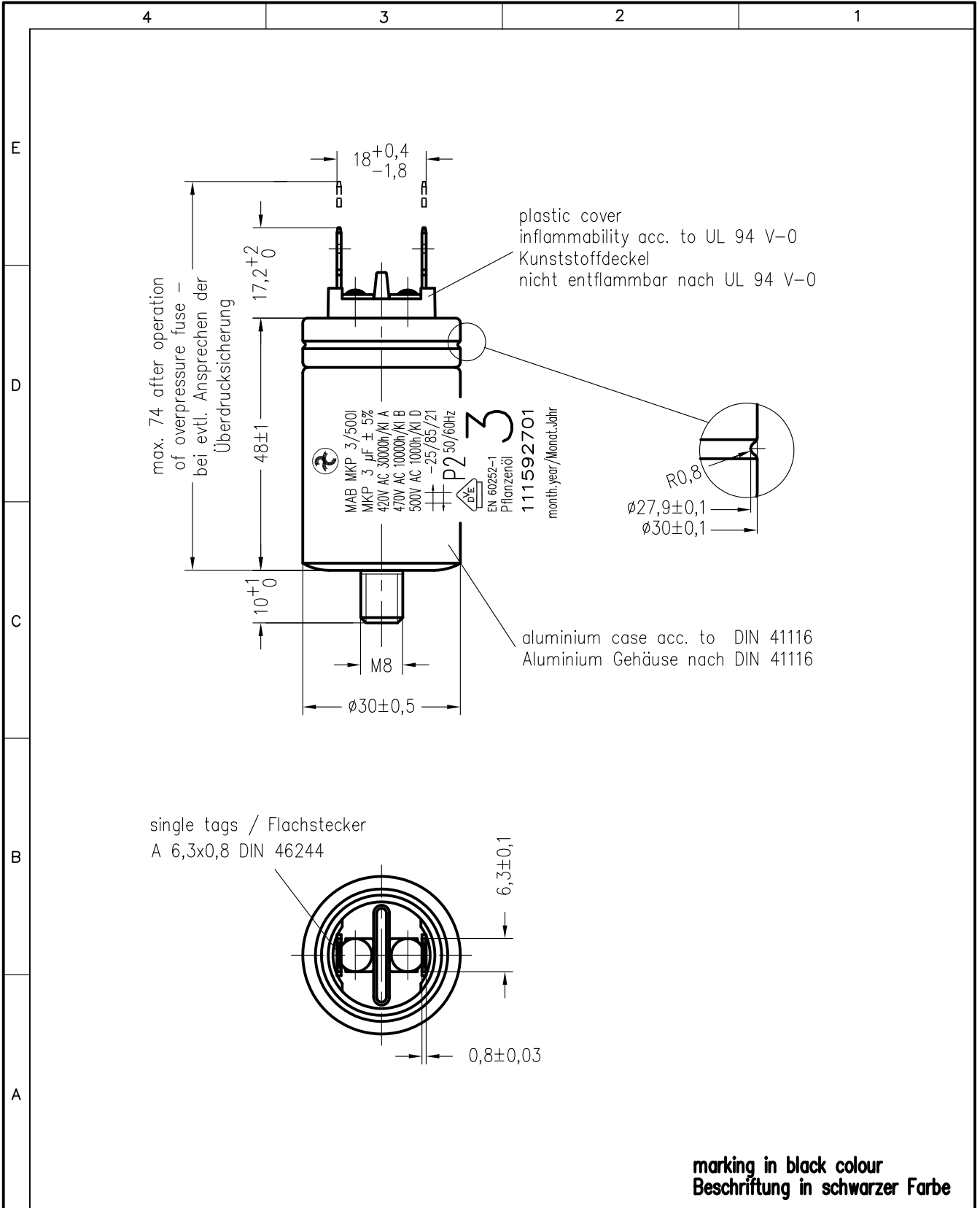


Weitergabe sowie Vervielfältigung dieser Unterlage, Verwertung und Mitteilung ihres Inhalts nicht gestattet, soweit nicht ausdrücklich zugestanden. Zuwiderhandlungen verpflichten zu Schadenersatz. Alle Rechte für den Fall der Patenterteilung oder Gebrauchsmuster-Eintragung vorbehalten.



		Freimasstoleranzen		Oberflächen		Masstab:		D:\BatchDWGtoPDF\in_dwg\151660td.dwg	
						Werkstoff:			
				2005	Datum	Name	<b>MKP-SI-Capacitor</b> <b>MAB MKP 3/500I/890</b>		
				Bearb.	14.JUN.	MChrtk			
				Gepr.					
				Norm.					
						<b>464.151 660.TD</b>		Blatt	
02	0189/09	4.12.	Kub						
01	0170/05	12.07.	Chr						
Zust.	Aenderung	Datum	Name	Norm.	Urspr.:	Ers. f.:	Ers. d.:		