

StaCap

Typenreihe / series SC 11 ..

Motor-Kondensator
Motor capacitor

Technische Daten

Nennspannung

Kapazitätstoleranz

Klimaklasse

Anwendungsklasse

Lebensdauer

Anwendungsklasse

Lebensdauer

Prüfzeichen

Technical data

Rated voltage

400 V (50 Hz; 60 Hz)

450 V (50Hz; 60Hz)

Capacitance tolerance

±5%

Climatic category

25 / 85 / 21

Application class

HPFNT (400 V)

Life expectancy

10 000 h (B)

Application class

HPFPU (450 V)

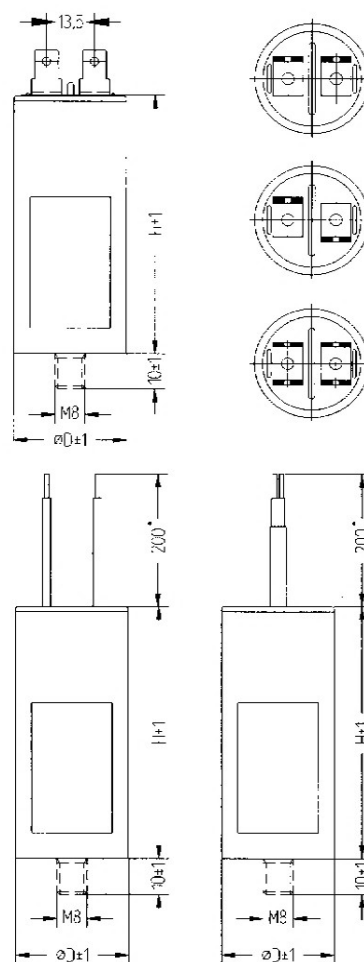
Life expectancy

3 000 h (C)

Approval mark

EN 60 252 (VDE)

Kapazität Capacitance	Gehäuse-Abmessung Case - Dimension	
	C _N [µF]	D [mm]
0,5	25	58
1	25	58
1,5	25	58
2	25	58
3	25	58
4	30	58
5	30	58
6	30	58
7	30	58
7,5	35	58
	30	72
8	35	58
	30	72
9	35	58
	30	72
10	35	58
	30	72
11	30	72
12	35	72
12,5	35	72
13	35	72
14	35	72
15	35	72
16	40	72
18	40	72
20	40	72
22	40	72
	35	95
25	40	95
30	40	95
35	45	95
40	45	95
45**	50	95
50**	50	95
60**	55	95
80**	55	120



Anschluss:
Terminals:
0,2

3

4

*) Die Länge auf Anfrage; Length on request
**) Ohne Prüfzeichen; Without approval