

Ordering code: E62.C58-471E40
Applications: MKP-1 AC / DC capacitor for general use in power electronics also for nonsinusoidal voltages and currents
Standard: acc. to IEC 61071:2007

Characteristics

Rated capacitance	C_N	0.47 µF ±5%
Rated a.c. voltage	U_{NAC}	1700 V a.c.
Rated d.c. voltage	U_{NDC}	2800 V d.c.
Max. rms voltage (sinusoidal)	U_{rms}	1200 V
Non-recurrent surge voltage	U_s	4200 V
Rated energy	E_N	1.8 Ws
Maximum current	I_{max}	10 A
Maximum peak current	I_̂	0.2 kA
Maximum surge current	I_s	0.6 kA
Series resistance	R_s	8.2 mΩ
Dielectric dissipation factor	tanδ_o	2 x10 ⁻⁴
Self discharge time constant	C x R_{is}	>25000 s
Self inductance	L_e	60 nH

Thermal characteristics

Lowest operating temperature	Θ_{min}	-40 °C
Maximum operating temperature	Θ_{max}	85 °C
Storage temperature	Θ_{storage}	-40..+85 °C
Thermal resistance	R_{th}	25.6 K/W

Routine test voltages

Voltage test between terminals	U_{TT}	4200 V DC/10s
Voltage test terminals to case	U_{TC}	5000 V AC/10s

Statistical lifetime

>200000 h

Failure rate

<100 FIT*

at Θ_{hotspot}

≤70 °C

* See FIT-RATE diagram on p.4

Dimensions

Rated diameter	D₁	30 (+1)	mm
Length of the case	L₁	58 (±2)	mm
Length of the terminals	L₂	15 (+3)	mm
Length of the terminals	L₃	28.5 (±1)	mm
Distance btw. terminals	a	17 (±1)	mm
Terminal		tab connector 6.3x0.8 mm	
Base mounting stud	G_BxL_B	M8x10 (+1)	mm
Clearance in air	L	30	mm
Creepage distance	K	40	mm

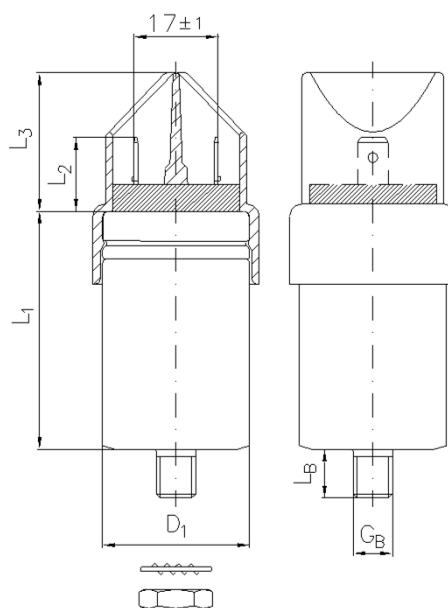
Approx. weight

0.07 kg

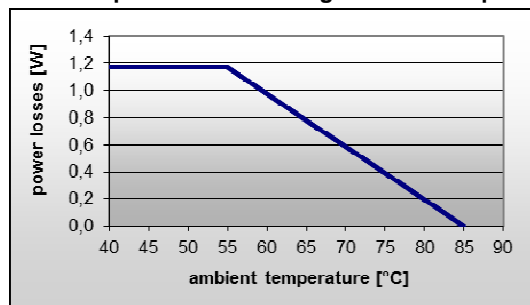
Mechanical characteristics

Dielectric	metallized polypropylene capacitor, selfhealing
Construction	aluminium can, plastic with rubber sealing, flanged can
Protection	BAM™ (overpressure break action mechanism)
Terminals	single tab connectors 6.3 x 0.8 mm / plastic lid
Impregnant	liquid impregnant, no PCB
Fire load	2.8MJ

Outline drawing



Permitted power losses during continuous operation



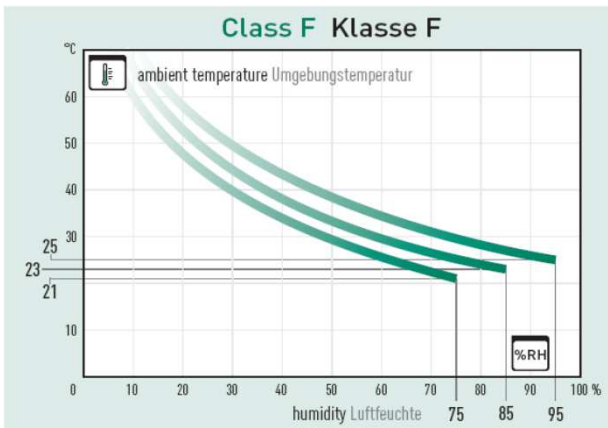
Design D1,D2,D3,D4,E1,E2,E4,EL

Permitted torque for base mouting stud

M8 external thread	5 Nm
M12 bottom stud	15 Nm

Condensation, Humidity

Condensation on the capacitors is not permitted. The mentioned limited values for humidity must not be exceeded even during storage.



Limits of relative humidity of the ambient climate in relation to the ambient temperature.

Grenzen der relativen Luftfeuchte des Kondensators in Abhängigkeit von der Umgebungstemperatur.

Mounting Position

MKP capacitors with liquid or viscous filling shall be installed upright with terminals facing upwards. Please consult our technical department if different mounting position is required. Capacitors with solidified resin filling can be mounted in any position without restrictions.

Exception

MKP capacitors with liquid or viscous filling with rated voltage ≤ 1000Vrms can be mounted in any position. A position with terminals pointing downwards shall be avoided!

Connection

The soldering must not be exposed to excessive heat. It is not recommended to solder cables to the terminals. Where possible use appropriate tab connectors to connect the cables.

Do not bend or turn or move the connecting terminals and the tab connectors in any way.

Capacitors with break-action mechanism shall be connected with sufficiently flexible leads to permit the functioning of the mechanism, and sufficient clearance for expansion of the capacitor case must be accommodated above the terminals. Depending on the specific dimensions of the capacitors the case could expand between 5 and 25 mm.

- The capacitors shall only be connected with flexible cables or elastic copper bands.
- The folded crimps must not be held by retaining clamps.
- ATTENTION: Required minimum clearances according to applicable voltage category must be maintained even after prolongation of the can!

Bauform D1,D2,D3,D4,E1,E2,E4,EL

Zulässige Drehmomente für die Bodenschrauben

M8 Bodenbolzen	5 Nm
M12 Bodenbolzen	15 Nm

Betauung, Luftfeuchte

Eine Betauung der Kondensatoren ist generell nicht zulässig. Die vorgegebenen Feuchtgrenzen dürfen auch bei der Lagerung der Kondensatoren nicht überschritten werden.

Humidity class F / Feuchteklasse F

max. relative humidity 75% annual means,
85% occasional
95% 30 days/year, condensation not permitted

max. relative Luftfeuchte 75% Jahresdurchschnitt,
85% gelegentlich
95% 30 Tage/Jahr, Betauung nicht zulässig

Einbaulage

MKP-Kondensatoren mit flüssiger bzw. viskoser Füllung müssen stehend mit dem Anschlusselement nach oben eingebaut werden. Bitte wenden Sie sich an uns, wenn eine andere Einbaulage erforderlich ist. Kondensatoren mit ausgehärteter Harzfüllung können ohne Einschränkung in jeder Lage eingebaut werden.

Ausnahme

MKP-Kondensatoren mit flüssiger bzw. viskoser Füllung mit einer Einsatzspannung ≤ 1000Vrms können in jeder Lage eingebaut werden. Kopfstehende Montage vermeiden!

Anschluss

Die Lötstellen dürfen nicht übermäßiger Hitze ausgesetzt werden. Es ist nicht empfehlenswert, die Kabel mit den Anschlüssen zu verlöten. Benutzen Sie, wo möglich, passende Steckverbindungen, um die Kabel anzuschließen.

Die Anschlussstücke und Flachstecker dürfen nicht gebogen, gedreht oder in irgendeiner anderen Form bewegt werden.

Der Anschluss von Kondensatoren mit Überdrucksicherung muss mit flexiblen Leitern erfolgen, um die Funktion der Überdruck-Abreißsicherung nicht zu beeinträchtigen. Über den Anschlüssen ist genügend Platz für die Ausdehnung des Gehäuses im Fehlerfall zu lassen. Die Gehäuseverlängerung beträgt je nach Baugröße 5 bis 25 mm.

- Schließen Sie diese Kondensatoren nur mit flexiblen Kabeln oder elastischen Kupferbändern an.
- Befestigen Sie keine Klemmen an der Sicke.
- ACHTUNG: Mindestluftstrecken entsprechend der jeweiligen Spannungskategorie müssen auch nach dem Ansprechen der Sicherung gewährleistet sein.

The hermetic sealing of the capacitors is extremely important for a long operating life and for the correct functioning of the break action mechanism. Please pay special attention not to damage the following critical sealing points:

- the bordering of the lid
- the rubber seal at the base of the tab connectors (design D, E)
- the soldering at the base of the tab connectors (design B, D, E)

Do not hit the bordering and the connecting terminals with heavy or sharp objects or tools (e. g. hammer, screw driver).

Discharge

If there is no discharge of the capacitors provided by external circuits, the capacitors should be provided with discharge resistors. In any event, the poles of the capacitors must be short-circuited before being touched. Note that capacitors with nominal voltages above 750 V in particular may regenerate new voltage at their terminals after having been short-circuited just for short periods. This condition results from the internal series connection of the capacitor elements and will be avoided by storing them permanently shortcircuited.

Earthing

Capacitors with a metal case must be earthed at the mounting stud or by means of a separate metal strap or clamp.

Attention !

Please contact ELECTRONICON for specific approval with reference to the current spectrum if the capacitor current in your application is expected to exceed a THD_I of 200%. Otherwise, excessive harmonic currents can result in thermal overload of the capacitor.

$$THD_I [\%] = \frac{\sqrt{\sum_{H=2}^{\infty} I_H^2}}{I_1} \times 100 \geq 200 \% \qquad \frac{P_{VR}}{P_{VD}} \geq 1.5$$

THD_I – Total harmonic distortion (Strom / current)

I₁ – Strom der Grundwelle (50/60Hz) / *fundamental current (frequency of 50 or 60Hz)*

I_H – Strom der Harmonischen / *harmonic current (2...∞)*

The following additional rules apply when evaluating

acc. to IEC DIN-EN 60831:

The rated voltage U_N(rms) is the rms value of the AC voltage which the capacitor has been designed for; U_N(rms) is based on the arithmetical sum of the rms voltage of the fundamental and all harmonic frequencies.

One should therefore evaluate the requirements of both the standard IEC DIN-EN 61071 and IEC DIN-EN 60831 and consider the higher value for selection of the capacitor.

Für eine lange Einsatzdauer und das fehlerfreie Funktionieren der Überdrucksicherung ist eine hermetische Abdichtung der Kondensatoren von höchster Bedeutung. Es ist darauf zu achten, dass folgende kritischen Dichtungsstellen nicht beschädigt werden:

- die Deckelkante
- die Gummidichtung unterhalb des Flachsteckers (Bauform D, E)
- die Lötstelle im unteren Teil des Flachsteckers (Bauform B, D, E)

Bearbeiten Sie die Kanten und die Anschlusssteile nicht mit schweren oder scharfen Objekten bzw. Werkzeugen (z. B. Hammer, Schraubendreher).

Entladung

Falls eine Entladung beim Abschalten der Kondensatoren nicht über Teile der Schaltung gewährleistet ist, so sind Entladewiderstände vorzusehen. Vor dem Berühren der Anschlüsse sind diese in jedem Fall erst kurzzuschließen. Insbesondere bei Kondensatoren mit Nennspannungen über 750 V ist zu beachten, dass sich nach einem kurzzeitigen Kurzschließen durch Ladungsumverteilung erneut Spannungen an den Anschlüssen aufbauen können (bedingt durch die Reihenschaltung von Kondensatorelementen). Nicht verschaltete Kondensatoren sind daher möglichst immer kurzgeschlossen aufzubewahren.

Erdung

Kondensatoren mit Metallgehäuse sind bei Einbau zu erden. Hierzu kann die Bodenschraube oder eine Schelle verwendet werden.

Achtung !

Wird in der Anwendung ein THD_I von 200% überschritten, so ist eine Kondensatorfreigabe durch ELECTRONICON anhand des Stromspektrums erforderlich. Andernfalls können thermische Überlastungen die Folge sein.

Bei einer Bewertung nach **IEC DIN-EN 60831** gilt für Filterkondensatoren zusätzlich:

Die Kondensatornennspannung U_N(rms) ist der Effektivwert der Wechselspannung, für die der Kondensator dimensioniert wurde; U_N(rms) basiert in diesem Falle auf der arithmetischen Summe der Grundwelle und der Harmonischen.

Für die Dimensionierung der Kondensatorspannung sollten deshalb die Forderungen aus beiden Normen, IEC DIN-EN 61071 und IEC DIN-EN 60831, bewertet und der jeweils höhere Wert berücksichtigt werden.

FIT rate (Failures In Time)

The FIT rate reflects the probability of failures during the operating period under selected operating conditions.

Any failure rate of a capacitor is very closely linked with the operating temperature and the applied operating voltage. As standard, the FIT rates stated in our data sheets are assuming a capacitor hotspot temperature of 70°C and operation at rated voltage. Unless stated otherwise, they are related to a reference operating interval of $t=100,000$ hours. After the reference interval, the capacitors will continue operating; however the probability of failures may change. Note: the FIT rate cannot give information about the individual lifespan or the expected moment of failure of a capacitor.

Service cycles may be calculated based on the so-called MTBF value (mean time between failures): $MTBF = 10^9/FIT$.

The simultaneous operation of capacitors at highest permissible voltage and operating temperature should be avoided; otherwise, failure rates may increase beyond reasonable technical reliability.

The following diagram is based on our current state of knowledge derived from test data and experience. It describes the influence of temperature and voltage on the FIT rate:

FIT-Rate

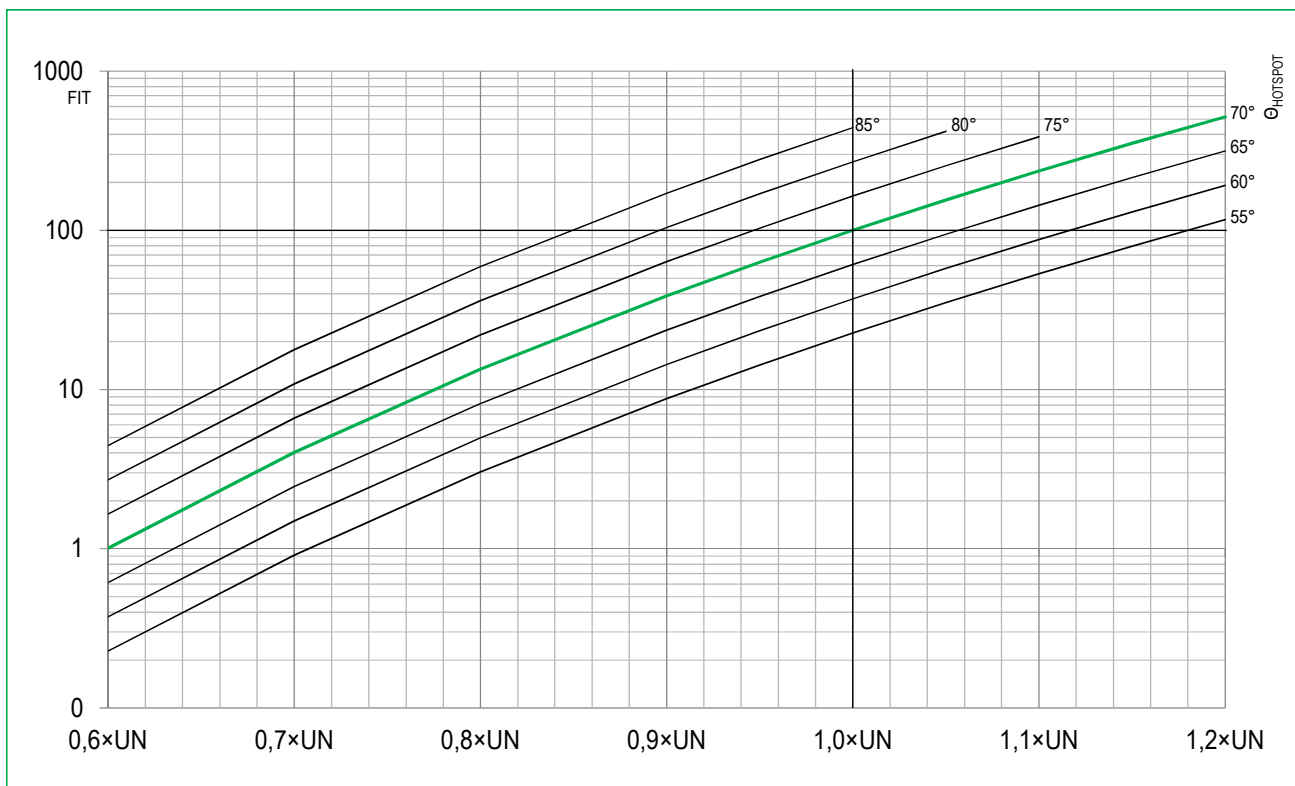
Die FIT-Rate (Failures In Time) spiegelt die Wahrscheinlichkeit von Ausfällen während der Nutzungsdauer unter bestimmten Betriebsbedingungen wider. Die Ausfallrate eines Kondensators ist stark abhängig von der Temperatur und der Betriebsfeldstärke. Die FIT-Raten in unserem Standardsortiment beziehen sich – sofern nicht anders angegeben - auf ein aus technischer und statistischer Sicht realistisches Betriebsintervall von 100.000 Stunden bei Nennspannung, unter Annahme einer Dielektrikumstemperatur (=Hotspot-Temperatur) von 70°C. Nach Ablauf des Referenzzeitraums werden die Kondensatoren auch weiterhin funktionieren, allerdings kann sich die Ausfallwahrscheinlichkeit ändern. Achtung: Die FIT-Rate ermöglicht keine Aussagen über die individuelle Lebensdauer oder den konkreten Ausfallzeitpunkt eines Kondensators.

Zur Berechnung von Wartungszyklen wird mitunter auch der sogenannte MTBF (mean time between failures) verwendet. Hier gilt die Beziehung: $MTBF = 10^9/FIT$.

Der Betrieb von Kondensatoren mit der höchsten zulässigen Spannung und der höchsten zulässigen Betriebstemperatur sollte vermieden werden, andernfalls können die Ausfallraten so hoch werden, dass keine technisch sinnvollen Zuverlässigkeiten mehr gewährleistet sind.

Das nachfolgende Diagramm basiert auf langjährigen empirischen Erfahrungen und zahlreichen gezielten Zuverlässigkeitsprüfungen. Es beschreibt den Einfluß von Temperatur und Spannung auf die FIT-Rate.

FIT-RATE versus HOTSPOT temperature and voltage



DEFINITIONS for Capacitors in Power Electronics**Rated capacitance C_N**

Capacitance value rated at 20°C / 50 Hz.

Rated Voltage U_N

The maximum or peak voltage of either polarity of a reversing or nonreversing type wave form for which the capacitor has been designed and rated (unlike other standards for AC capacitors, the rated voltage is not the rms value).

Non repetitive peak (non-recurrent surge) voltage U_S

Voltages beyond the rated voltage induced by switching or faults of the system or any part of it. Maximum count 1000 times with a duration of not more than 100 ms each.

rms voltage U_{eff}

Root mean square of the max. permissible value of sinusoidal AC voltage in continuous operation.

Ripple voltage U_r

The peak-to-peak alternating component of the unidirectional voltage.

Voltage test between terminals U_{BB}

Routine test of all capacitors conducted at room temperature, prior to delivery. A further test with 80% of the test voltage stated in the data sheet may be carried out once at the user's location.

Voltage test between terminals and case U_{BG}

Routine test of all capacitors between short-circuited terminals and case, conducted at room temperature. May be repeated at the user's location.

Maximum current I_{max}

Maximum rms value of permissible current in continuous operation. The values given in the data sheets are related to either the specified maximum power dissipation or the current limits of the connection terminals.

Peak current \hat{I}

Maximum permitted repetitive current amplitude during continuous operation.

Non-repetitive peak current (surge) I_S

Maximum current that may occur non-repetitively and briefly in the event of a fault.

Equivalent series resistance R_S

Equivalent resistance representing the sum of all Ohmic resistances occurring inside the capacitor. Essential for calculation of the current dependent losses.

Self-inductance L_e

Represents the sum of all inductive elements which are – for mechanical and construction reasons – contained in any capacitor.

Resonant frequency f_{res}

The capacitance and self-inductance of any capacitor form a series resonant circuit. Above the resonant frequency, the inductive part of this LC-circuit prevails. The capacitor would then behave as an inductor.

Dielectric dissipation factor $\tan\delta_0$

Constant dissipation factor of the dielectric material for all capacitors in their rated frequency.

Thermal resistance R_{th}

The thermal resistance indicates by how many degrees the capacitor temperature rises at the hotspot due to dissipation losses.

This temperature rise relates to the surrounding air in a distance of ca. 10cm from the case surface.

Maximum power dissipation P_{max}

Maximum permitted power dissipation for the capacitor's operation.

BEGRIFFSERLÄUTERUNG für Kondensatoren der Leistungselektronik**Bemessungskapazität (Nennkapazität) C_N**

Nennwert der Kapazität, bezogen auf 20°C, 50 Hz.

Bemessungsspannung (Nennspannung) U_N

Größtwert bzw. Scheitelwert der Spannung,

für die der Kondensator dimensioniert und benannt ist

(abweichend von anderen Normen für Wechselspannungskondensatoren nicht der Effektivwert!)

Stoßspitzenspannung U_S

Höchster Spitzenwert, der vereinzelt kurzzeitig im Störfall auftreten darf. Maximale Anzahl 1000 mal mit einer Höchstdauer von jeweils 100 ms.

Effektive Wechselspannung U_{eff}

Maximal zulässiger Effektivwert von sinusförmiger Wechselspannung im Dauerbetrieb.

Überlagerte Wechselspannung U_r

Spitze-Spitze-Wert der Wechselkomponente der gleichgerichteten Spannung.

Prüfspannung Belag/Belag U_{BB}

Prüfspannung, mit der alle Kondensatoren als Stückprüfung zwischen den Anschlüssen vor der Auslieferung geprüft werden. Beim Anwender ist eine Wiederholung dieser Prüfung mit dem 0,8fachen Wert der Prüfspannung zulässig.

Prüfspannung Belag/Gehäuse U_{BG}

Prüfspannung, mit der alle Kondensatoren zwischen den kurzgeschlossenen Anschlüssen und dem Gehäuse als Stückprüfung vor der Auslieferung geprüft werden. Beim Anwender ist eine Wiederholung dieser Prüfung zulässig.

Maximalstrom I_{max}

Maximaler Effektivwert des im Dauerbetrieb zulässigen Stromes. Die im Datenblatt angegebenen Werte ergeben sich entweder aus der maximal zulässigen Verlustleistung oder der Stromtragfähigkeit der Anschlüsse.

Spitzenstrom \hat{I}

Periodisch zulässiger Spitzenwert des Stromes.

Stoßspitzenstrom I_S

Höchster Spitzenwert, der vereinzelt kurzzeitig im Störfall auftreten darf.

Serienwiderstand R_S

Ersatzwiderstand, welcher die Summe aller im Kondensator auftretenden Ohmschen Widerstände repräsentiert. Maßgebend für die Berechnung der Stromwärmeverluste.

Eigeninduktivität L_e

Repräsentiert die Summe aller induktiven Bestandteile, die konstruktionsbedingt in jedem Kondensator enthalten sind.

Resonanzfrequenz f_{res}

Kapazität und Eigeninduktivität eines jeden Kondensators bilden de facto einen Reihenresonanzkreis. Oberhalb der Resonanzfrequenz überwiegt in diesem LC-Kreis der induktive Anteil, der Kondensator wirkt dann nicht mehr als Kapazität.

Dielektrischer Verlustfaktor $\tan\delta_0$

Konstanter Verlustfaktor des Dielektrikums für alle Kondensatoren bei Nennfrequenz.

Thermischer Widerstand R_{th}

Der thermische Widerstand gibt an, um wieviel Grad sich der Kondensator in Abhängigkeit von der Verlustleistung am Hotspot erwärmt.

Dieser Temperaturanstieg betrifft die Umgebungstemperatur im Abstand von ca. 10cm von der Gehäuseoberfläche.

Höchste Verlustleistung P_{max}

Maximal zulässige Verlustleistung, mit der der Kondensator betrieben werden darf.

DEFINITIONS for Capacitors in Power Electronics**Ambient temperature Θ_U**

Temperature of the surrounding air, measured 10 cm away and at 2/3 of the case height of the capacitor.

Lower category temperature Θ_{min}

Lowest permissible ambient temperature at which a capacitor may be used.

Upper category temperature Θ_{max}

Highest permissible capacitor temperature during operation, i.e. temperature at the hottest point of the case.

Hotspot temperature $\Theta_{HOTSPOT}$

Temperature at the hottest spot inside the capacitor.

Rated energy contents E_N

Energy stored in the capacitor when charged at rated voltage.

Clearance in air L

The shortest distance between conducting parts of the terminals or between terminals and case.

Creepage distance K

The shortest distance along an insulated surface between conducting parts of the terminals or between terminals and case.

OPERATING INSTRUCTIONS / VORSCHRIFTEN ZUM BETRIEB

Safe operation of the capacitors can be expected only if all electrical and thermal specifications as stated on the label, in the data sheets and the following instructions are strictly observed.

We do not accept responsibility for whatever damage may arise out of a non-observance.

Mounting Location/Cooling

The useful life of a capacitor may be reduced dramatically if exposed to excessive heat. Typically an increase in the ambient temperature of 7°C will halve the expected life of the capacitor.

To avoid overheating the capacitors must be allowed to cool unhindered and should be shielded from external heat sources.

If attenuating circumstances give cause for doubt, special tests should be conducted to ensure that the permitted maximum temperature of the capacitor is not exceeded even under the most critical ambient circumstances.

It should be noted that the internal heat balance of large capacitors is only reached after a couple of hours.

! Give at least 20 mm clearance between the capacitors for natural or forced ventilation.

Do not place the capacitors directly above or next to heat sources such as detuning or tuning reactors, bus bars, etc.

CE identification

The capacitors are marked „CE“ when both of the following criteria apply:

- They conform with standard IEC / DIN EN 61071.
- At least one of the AC or DC voltage ratings does not exceed 1500V.

BEGRIFFSERLÄUTERUNG für Kondensatoren der Leistungselektronik**Umgebungstemperatur Θ_U**

Temperatur der umgebenden Luft, gemessen in ca. 10 cm Abstand vom Kondensator in etwa 2/3 der Gehäusehöhe.

Untere Grenztemperatur Θ_{min}

Niedrigste Umgebungstemperatur, bei der der Kondensator in Betrieb genommen werden darf.

Obere Grenztemperatur Θ_{max}

Höchste Temperatur, gemessen an der heißesten Stelle des Gehäuses, bei der der Kondensator betrieben werden darf.

Hotspot-Temperatur $\Theta_{HOTSPOT}$

Temperatur der heißesten Stelle im Kondensatorinneren.

Nennenergiegehalt E_N

Bei Nennspannung im geladenen Kondensator gespeicherte Energie.

Luftstrecke L

Kürzeste Strecke zwischen leitenden Teilen der Anschlüsse bzw. zwischen Anschlüssen und Gehäuse.

Kriechstrecke K

Kürzeste Strecke entlang der Isolierung zwischen leitenden Teilen der Anschlüsse bzw. zwischen Anschlüssen und Gehäuse.

Grundsätzlich ist ein sicherer Betrieb der Kondensatoren nur gewährleistet, wenn die elektrischen und thermischen Grenzwerte gemäß Typenschild, Datenblatt und die die nachfolgenden Anweisungen eingehalten werden.

Wir übernehmen keine Verantwortung für Schäden, welche aus einer Nichteinhaltung erwachsen.

Einbauort/Kühlung

Die Lebensdauer eines Kondensators kann durch übermäßige Wärmeeinwirkung erheblich verringert werden. Im allgemeinen führt eine Erhöhung der Umgebungstemperatur um 7°C zu einer Verringerung der Lebensdauer des Kondensators um 50 %.

Es ist daher zu beachten, dass die Kondensatoren die auftretende Verlustwärme ungehindert abführen können, so dass die obere Grenztemperatur an keiner Stelle des Gehäuses überschritten wird. Insbesondere ist zu vermeiden, dass die Kondensatoren von fremden Wärmequellen zusätzlich erwärmt werden. In Zweifelsfällen ist durch eine Typprüfung zu überprüfen, dass unter den ungünstigsten Umgebungsbedingungen die zulässige Kondensatortemperatur nicht überschritten wird. Dabei ist zu beachten, dass sich das Wärmegleichgewicht bei großvolumigen Kondensatoren erst nach mehreren Stunden einstellt.

! Zwischen den und um die Kondensatoren herum sollten mindestens 20 mm Platz für natürliche oder Zwangslüftung belassen werden.

Bringen Sie den Kondensator nie direkt neben oder über Wärmequellen, wie Drosseln u.ä. an.

CE-Kennzeichnung

Die Kondensatoren tragen eine CE-Kennzeichnung, sofern die beiden folgenden Bedingungen erfüllt sind:

- Sie entsprechen der Norm IEC / DIN EN 61071
- Kondensatornennspannung $U_N \leq 1500V$

Vibration Stress According to DIN IEC 68-2-6

The capacitors comply with test standard FC acc. to DIN IEC 68 pt. 2-6 as follows:

Masse des Kondensators capacitor weight	Beanspruchungsdauer test duration	Frequenzbereich frequency range	Max. Beschleunigung max. acceleration	Max. Auslenkung max. displacement amplitude
< 0.5 kg	30 Zyklen cycles	10 ... 500 Hz	50 m/s ²	0.35 mm
0.5 ... 3 kg	30 Zyklen cycles	10 ... 500 Hz	10 m/s ²	0.075 mm
> 3 kg			auf Anfrage information available on request	

Schwingungsbelastung nach DIN IEC 68-2-6

Die Kondensatoren genügen der Prüfung FC nach DIN IEC 68 T 2-6 mit folgenden Werten:

material safety data sheet

Environment Hazards

Our capacitors do not contain PCB, solvents, or any other toxic or banned materials. They do not contain hazardous substances acc. to «Chemische Verbotverordnung» (based on European guidelines 2003/53/EG and 76/769/EWG), «Gefahrstoffverordnung» (GefStoffV) and «Bedarfsgegenstaendeverordnung (BedGgstV)».

Not classified as «dangerous goods» acc. to transit rules. The capacitors do not have to be marked under the Regulations for Hazardous Goods. They are rated WGK 0 (water risk category 0 «no general threat to water»).

No danger for health if applied properly. In case of skin contact with filling liquids, clean with water and soap.

All capacitors manufactured after 1st January, 2006 are made with lead-free solder tin.

Disposal

The impregnants and filling materials contain vegetable oil or polyurethane mixtures. A data sheet about the impregnant utilised can be provided by the manufacturer on request.

We recommend disposing of the capacitors through professional recycling centres for electric/electronic waste.

Consult your national rules and restrictions for waste and disposal.

SAFETY IN OPERATION

Protection Against Overvoltages and External Short Circuits

As shown above, the capacitors are self-healing and regenerate themselves after breakdowns of the dielectric. For voltages within the permitted testing and operating maximum the capacitors are overvoltage-proof. They are also proof against external short circuits as far as the resulting surge discharges do not exceed the specified current limits (I_S).

! MIND HAZARDS OF EXPLOSION AND FIRE

Capacitors consist mainly of polypropylene (up to 90%), i.e. their energy content is relatively high. They may rupture and ignite as a result of internal faults or external overload (e.g. temperature, overvoltage, harmonic distortion). It must therefore be ensured, by appropriate measures, that they do not form any hazard to their environment in the event of failure or malfunction of the safety mechanism.

FIRE LOAD: approx. 40 MJ/kg

EXTINGUISH WITH: dry extinguisher CO₂, foam

1.1 × U _N	30% of the service period der Betriebszeit
1.15 × U _N	30 min/d
1.2 × U _N	5 min/d
1.3 × U _N	1 min/d
1.5 × U _N	100 ms no more than 1000 times max. 1000 mal

Materialbetriebssicherheitsdatenblatt

Umweltverträglichkeit

Unsere Kondensatoren enthalten kein PCB, keine Lösemittel, oder sonstige giftige oder verbotene Stoffe, keine gefährlichen Inhaltsstoffe gemäß Chemikalien-Verbotverordnung (ChemVerbotsV), Gefahrstoffverordnung (GefStoffV) und Bedarfsgegenstände-Verordnung (BedGgstV). Sie stellen kein Gefahrgut im Sinne der Transportvorschriften dar. Es ist keine Kennzeichnung nach Gefahrstoffverordnung erforderlich. Sie unterliegen nicht der TA-Luft und auch nicht der Verordnung für brennbare Flüssigkeiten (VbF). Sie sind eingestuft in die WGK 0 (Wassergefährdungsklasse Null, im Allgemeinen nicht wassergefährdend).

Bei sachgemäßer Anwendung gehen vom Produkt keine Gesundheitsgefahren aus. Bei Hautkontakt mit dem Kondensatorfüllmittel sind die betroffenen Hautpartien mit Wasser und Seife zu reinigen. Alle ab 01.01.2006 gefertigten Kondensatoren sind mit bleifreiem Lötzinn gearbeitet.

Entsorgung

Die verwendeten Füllmittel bestehen aus Pflanzenöl oder Polyuretanmischungen. Ein Sicherheitsdatenblatt über die Füllmittel kann bei Bedarf angefordert werden. Wir empfehlen, die Entsorgung über Recyclingeinrichtungen für Elektro-/Elektronik-Schrott vorzunehmen.

Grundsätzlich sind die jeweils gültigen nationalen Vorschriften zu beachten.

BETRIEBSSICHERHEIT

Sicherheit bei Überspannungen und äußeren Kurzschlüssen

Die Kondensatoren sind aufgrund des oben beschriebenen Aufbaus überspannungsfest, da sich die Kondensatoren nach einem Durchschlag im Dielektrikum selbst regenerieren, sofern die zulässigen Prüf- und Betriebsspannungen nicht überschritten werden. Sie sind außerdem sicher gegen äußere Kurzschlüsse, sofern bei den dabei entstehenden Stoßentladungen die zugelassenen Grenzströme (I_S) nicht überschritten werden.

! BERSTRISIKO UND BRANDLAST BEACHTEN

Kondensatoren bestehen zu bis zu 90% aus Polypropylen, d.h. ihre Brandlast ist relativ hoch. Infolge von internen Fehlern oder externen Faktoren (z.B. Temperatur, Überspannung, Oberschwingungen) können sie platzen und sich entzünden. Deshalb ist durch geeignete Maßnahmen dafür zu sorgen, dass sie im Fehlerfall bzw. bei einem Versagen der Sicherungsmechanismen kein Risiko für ihre Umgebung darstellen.

BRANDLAST: ca. 40MJ/kg

LÖSCHMITTEL: Trockenlöschmittel CO₂, Schaum

IEC 61071
 Permitted Overvoltages
 Zulässige Überspannungen