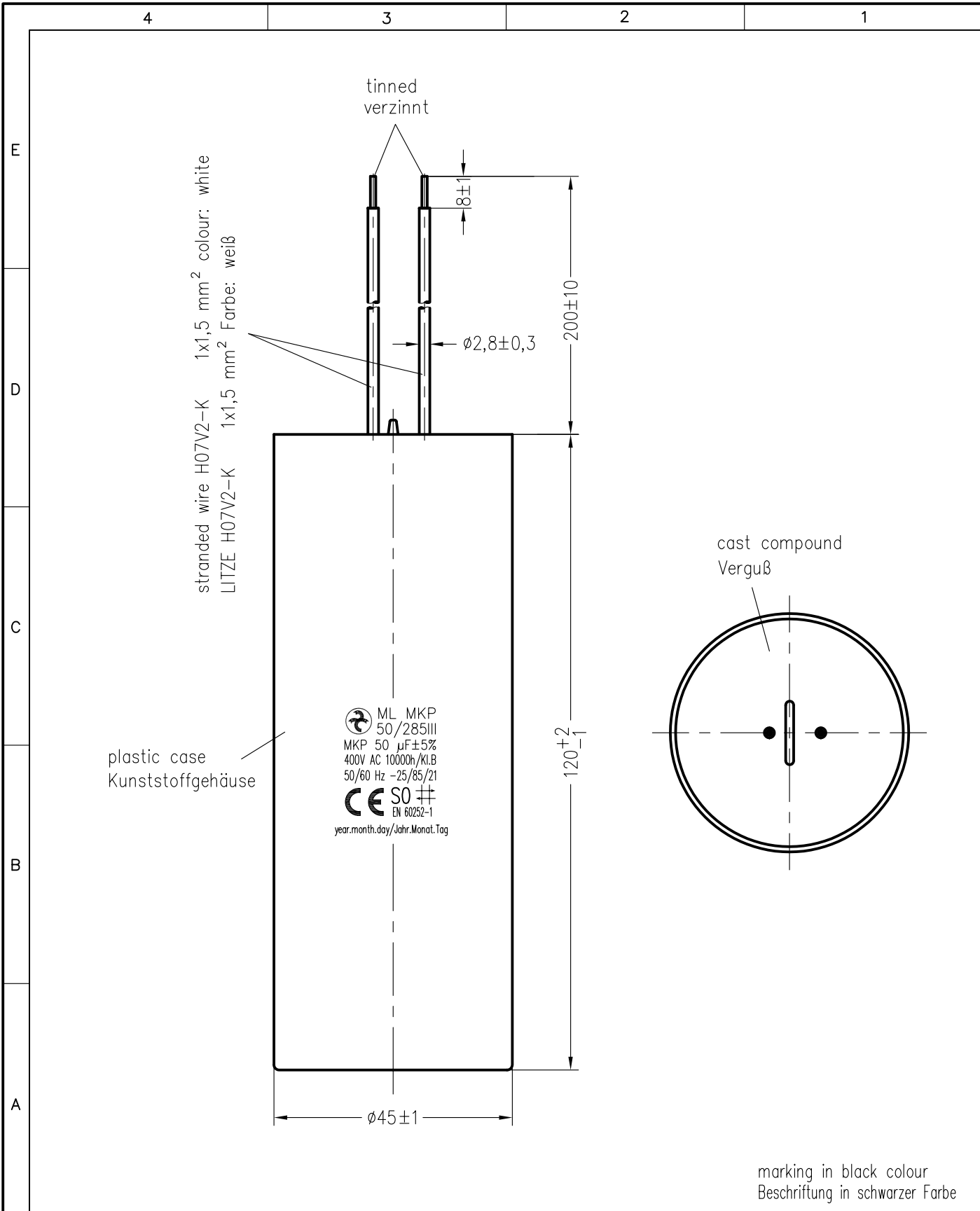


Weitergabe sowie Vervielfältigung dieser Unterlage, Verwertung und Mitteilung ihres Inhalts nicht gestattet, soweit nicht ausdrücklich zugestanden. Zuwiderhandlungen verpflichten zu Schadensersatz. Alle Rechte fuer den Fall der Patenterteilung oder Gebrauchsmuster-Eintragung vorbehalten.



ML MKP
 50/285III
 MKP 50 μ F \pm 5%
 400V AC 10000h/K1.B
 50/60 Hz -25/85/21
 CE S0 #
 EN 60252-1
 year.month.day/Jahr.Monat.Tag

marking in black colour
 Beschriftung in schwarzer Farbe

Storage conditions for Hydra capacitors see instruction 464.073 909.FA appendix 10.			Freimasstoleranzen	Oberflaechen	Masstab: 1:1	C:\SET\AutoCAD vykresy\SET_KK\TD\181661td.dwg	
					Werkstoff:		
			2017	Datum	Name	MKP-Motorkondensator ML MKP 50/285III/E1	
			Bearb.	21.MÄR.	Chrtek		
			Gepr.				
			Norm.				
						464.181 661.TD	
Zust.	Aenderung	Datum	Name	Norm.	Urspr.:	Ers. f.:	Ers. d.:
							Bl.