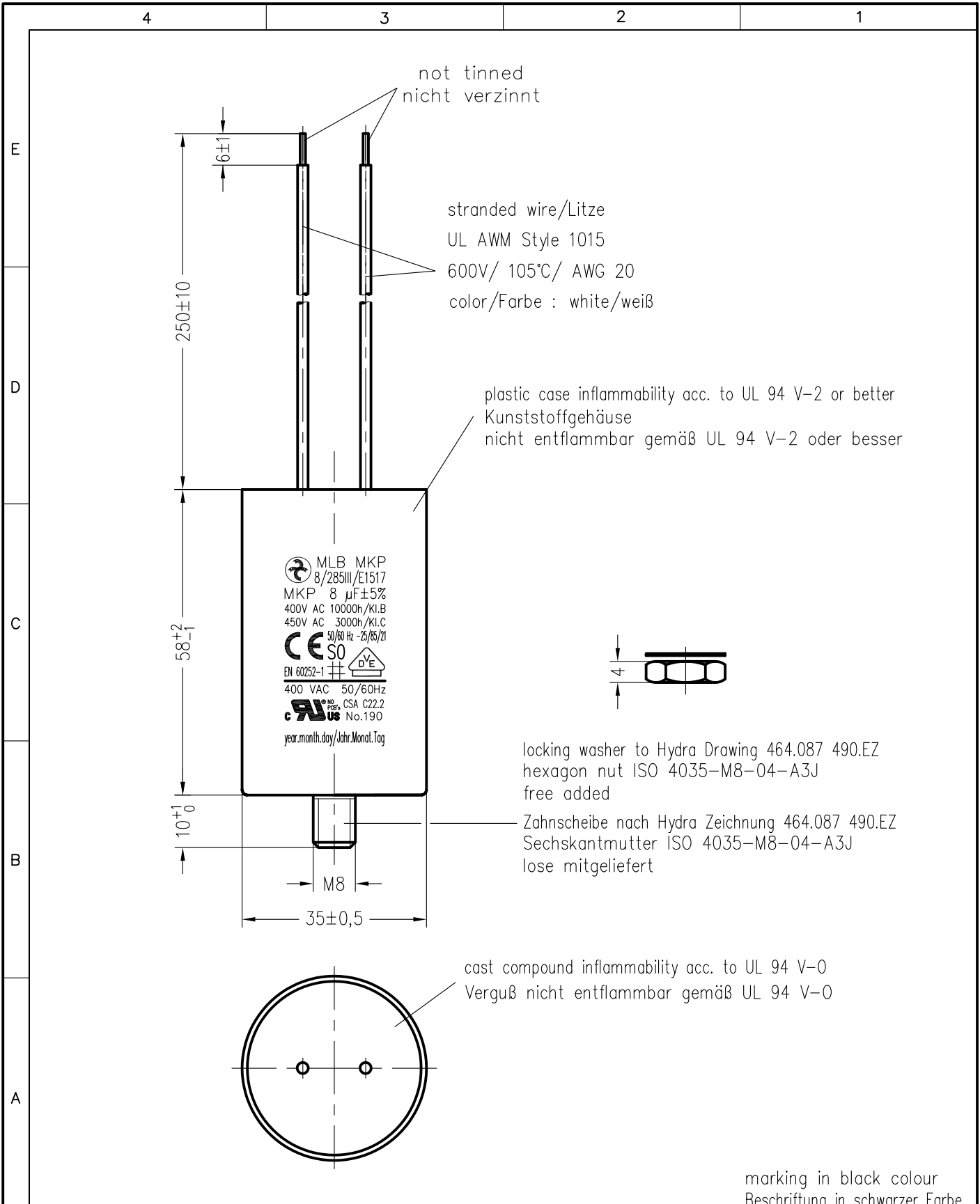


Weitergabe sowie Vervielfältigung dieser Unterlage, Verwertung und Mitteilung ihres Inhalts nicht gestattet, soweit nicht ausdrücklich zugestanden. Zuwiderhandlungen verpflichten zu Schadensersatz. Alle Rechte für den Fall der Patenterteilung oder Gebrauchsmuster-Eintragung vorbehalten.



marking in black colour
Beschriftung in schwarzer Farbe

| | | | | | | | | | | | |
|---|--|------------------|--|-----------------------|--|--|--|---------------|--|--|--|
| Storage conditions for Hydra capacitors see instruction 464.073 909.FA appendix 10. | | | | Freimasstoleranzen | | Oberflächen | | Masstab: 1: 1 | | C:\SET\AutoCAD\vkresy\SET_KK\TD\1698051d.dwg | |
| | | | | | | | | Werkstoff: | | | |
| | | | | 2011 Datum Name | | MKP Motorkondensator MLB MKP 8/285III/E1517 | | | | | |
| | | | | Bearb. 30.JUN. Chrtek | | | | | | | |
| | | | | Gepr. Norm. | | | | | | | |
| | | | | | | 464.169 885.TD | | | | Blatt | |
| | | | | | | | | | | Bl. | |
| 01 0061/16 | | 1.04. Chr | | Urspr.: | | Ers. f.: | | Ers. d.: | | | |
| Zust. Aenderung | | Datum Name Norm. | | Urspr.: | | Ers. f.: | | Ers. d.: | | | |