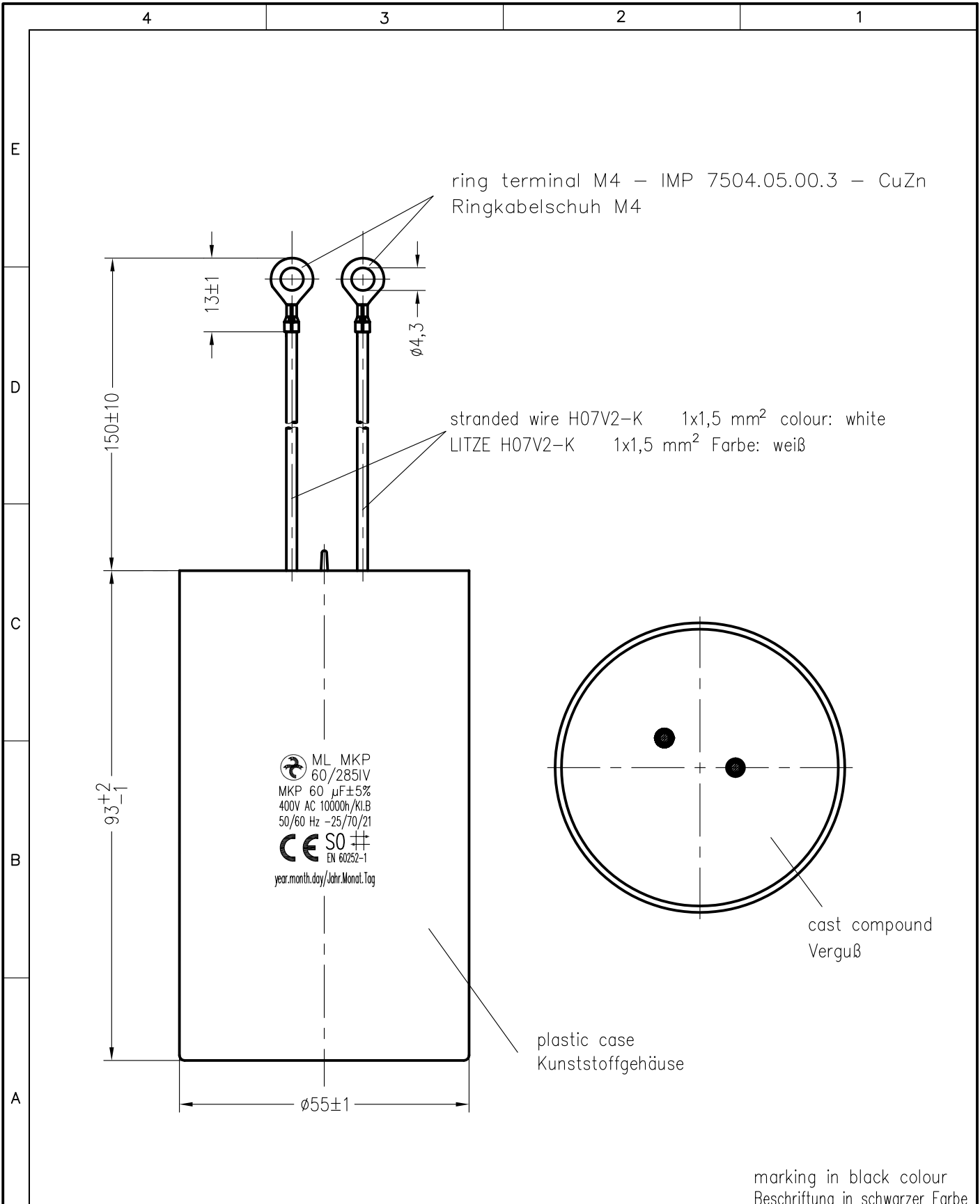


Weitergabe sowie Vervielfältigung dieser Unterlage, Verwertung und Mitteilung ihres Inhalts nicht gestattet, soweit nicht ausdrücklich zugestanden. Zuwiderhandlungen verpflichten zu Schadenersatz. Alle Rechte für den Fall der Patenterteilung oder Gebrauchsmuster-Eintragung vorbehalten.



marking in black colour
Beschriftung in schwarzer Farbe

Storage conditions for Hydra capacitors see instruction 464.073 909.FA appendix 10.			Freimasstoleranzen		Oberflaechen		Masstab: 1:1		C:\SET\AutoCAD vykresy\SET_KK\TD\189143td.dwg	
							Werkstoff:			
			2020 Datum Name		Bearb. 30.JUN. Chrtek		MKP-Motorkondensator ML MKP 60/285IV/E1465		Blatt	
			Gepr.							
			Norm.				464.189 143.TD		Bl.	
							Ers. f.:		Ers. d.:	
01 0001/23 2.05. Špi			HYDRA®		Urspr.:					
Zust. Aenderung Datum Name Norm.					Urspr.:					