



330

**Hydra-Anlasskondensatoren
für Wechselstrommotoren
MKP-Si-Technologie Reihe 330
Sicherheitsklasse P2**

**Hydra-Start Capacitors
for AC Motors
MKP-Si-technology series 330
safety class P2**

Hydra-Anlasskondensatoren
mit Überdruckabschalter
MKP-Si-Technologie Reihe 3303-4

Typenbezeichnung5

Hydra-Anlasskondensatoren
MKP-Si-Technologie Reihe 330
Einfach-Flachstecker / Doppel-Flachstecker6

Hydra-Anlasskondensatoren
MKP-Si-Technologie Reihe 330
Lötösen7

Hydra-Anlasskondensatoren
MKP-Si-Technologie Reihe 330
Kunststoffkappe - Kabel8

Hydra-Anlasskondensatoren
MKP-Si-Technologie Reihe 330
Aluminiumkappe - Kabel9

Hydra-Start Capacitors
with overpressure disconnecter
MKP-Si-technology series 3303-4

code system5

Hydra-Start capacitors
MKP-Si-technology series 330
single faston/double faston6

Hydra-Start Capacitors
MKP-Si-technology series 330
soldering tags7

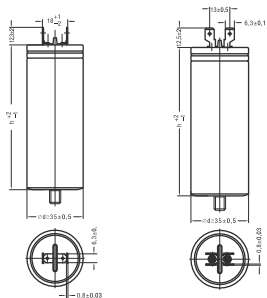
Hydra-Start Capacitors
MKP-Si-technology series 330
plastic protection cap - cable8

Hydra-Start Capacitors
MKP-Si-technology series 330
aluminium protection cap - cable9

MAB MKP

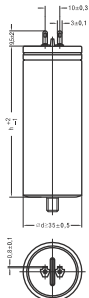
Einfach-Flachstecker
single faston

Doppel-Flachstecker
double faston



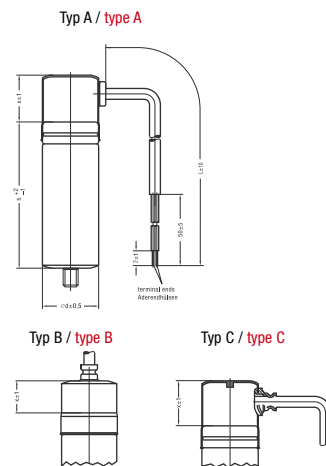
MFB MKP

Lötösen
soldering tags



MKB MKP

Aluminiumkappe - Kabel IP 65
aluminium cap - cable IP 65



Hydra-Anlasskondensatoren mit Überdruckabschalter MKP-Si-Technologie Reihe 330

Aufbau

- Metallisiertes Polypropylen
- Aluminiumgehäuse mit/ohne Metallbolzen
- umweltfreundliches Füllmittel (Pflanzenöl)

Merkmale

- Sicherheit durch Überdruckabschalter
- Selbstheilung
- Impulsfestigkeit
- niedriger Verlustfaktor
- geprüfte Sicherheit durch 100%ige Stückprüfung

Prüfzeichen

Hydra-Anlasskondensatoren in MKP-Si-Technologie mit Überdruckabschalter entsprechend der EN 60252 nach Sicherheitsklasse P2.

Technische Spezifikation

Bemessungsspannung

330 V (AB 1,7 % ED)

Bemessungsfrequenz

50 Hz / 60 Hz

Kapazitätstoleranz

± 5 %

Max. zulässige Betriebsspannung

1,1 x U_N

Max. zulässiger Betriebsstrom

1,3 x I_N

Prüfspannung Anschluss / Anschluss

1,5 x U_N ; 50 Hz; 2 s (AB)

Prüfspannung Anschluss / Gehäuse

3,6 kV; 50 Hz; 2 s

Kriechstrecken

≥ 8 mm

Luftstrecke

≥ 6 mm

Befestigung

- M 8 x 10 für Gehäusedurchmesser 25 ... 45 mm
- M 12 x 12 für Gehäusedurchmesser 50 ... 55 mm

Max. Anzugsdrehmoment

- 5 Nm (M 8 x 10)
- 12 Nm (M 12 x 12)

Klimaklasse

25/60/21 nach IEC 60068

Temperaturbereich

- 25°C ... + 60°C

Lebensdauer

500.000 Schaltungen; 20-160 µF

Aufstellung

Innenraum

Einbaulage

beliebig

Schutzklasse

IP 00 - ohne Schutzklappe
IP 65 - mit Aluminiumklappe

Norm

EN 60252

Hydra-Start Capacitors with overpressure disconnecter MKP-Si-technology series 330

construction

- metallized polypropylene
- aluminium can with/without metal stud
- environmentally-friendly filling (vegetable oil)

features

- safety by overpressure disconnecter
- self-healing
- impulse resistance
- low dissipation factor
- tested safety by 100% routine test

mark of conformity

Hydra-Start Capacitors in MKP-Si-technology with overpressure disconnecters comply with EN 60252 according to safety class P2.

technical specification

rated voltage

330 V AC (AB 1,7 % ED)

rated frequency

50 Hz / 60 Hz

capacitance tolerance

± 5 %

max. allowable operating voltage

1,1 x U_N

max. allowable operating current

1,3 x I_N

test voltage terminal / terminal

1,5 x U_N ; 50 Hz; 2 s (AB)

test voltage terminal / case

3,6 kV; 50 Hz; 2 s

creepage distance

≥ 8 mm

clearance

≥ 6 mm

mounting

- M 8 x 10 for can diameter 25 ... 45 mm
- M 12 x 12 for can diameter 50 ... 55 mm

max. torque

- 5 Nm (M 8 x 10)
- 12 Nm (M 12 x 12)

climate category

25/60/21 according to IEC 60068

temperature range

- 25°C ... + 60°C

life time class

500.000 switching operations; 20-160 µF

installation

indoor

mounting position

optional

protection class

IP 00 - without protection cap
IP 65 - with aluminium protection cap

standard

EN 60252

Sicherheit

Kondensatoren können unter extremen Betriebsbedingungen oder nach Erreichen der Lebensdauer ausfallen. Hydra Anlasskondensatoren werden mit eingebautem Überdruckabschalter hergestellt. Im Zerfallsfall tritt im Kondensator durch Gasbildung und Temperaturanstieg eine Druckerhöhung auf. Diese bewirkt eine Gehäuseverlängerung von bis zu 9 mm durch Dehnung der Faltsicke und damit eine Unterbrechung der Zuführungsleitung an der Sollbruchstelle. Der Kondensator wird sicher vom Netz getrennt.

Hydra Kondensatoren sind zertifiziert vom VDE Prüf- und Zertifizierungsinstitut und erfüllen die Bestimmungen der Sicherheitsklasse P2 nach EN 60252.

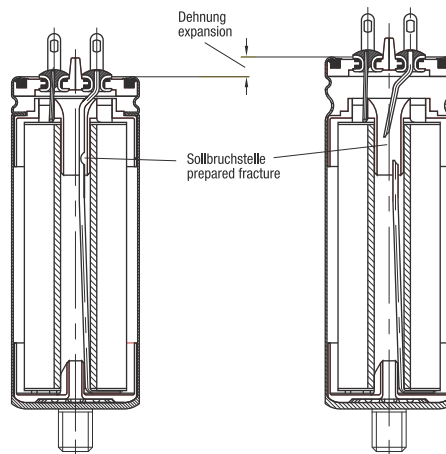
Safety

Capacitors can fail under extreme operating conditions as well as after reaching the end of the lifetime. Hydra start capacitors are manufactured with integrated overpressure disconnecter. In case of destruction, a gas generation and an increase in temperature inside of the capacitor effect an internal pressure rise. The capacitor will expand in the axial direction up to about 9 mm. Due to the expansion, the thinner section of the fuse will break and the capacitor will be disconnected safely from the mains.

Hydra capacitors are certified by the VDE Testing and Certification Institute and fulfill the regulations of safety class P2 according to EN 60252.

Überdruckabschalter

Overpressure disconnecter



Aufstellung

Hydra Anlasskondensatoren können senkrecht oder horizontal montiert werden.

Um ein einwandfreies Auslösen der Überdruck-Abreißsicherung durch die Längenausdehnung des Kondensatorgehäuses sicherzustellen, ist ein Mindestabstand von ca. 12 mm vom Anschluss zu benachbarten Komponenten zu beachten.

Installation and operation

Hydra start capacitors can be mounted in a vertical or horizontal position.

In order to guarantee a perfect operation of the overpressure disconnecting fuse caused by the axial expansion of the capacitor a minimum clearance of about 12 mm between the terminal and neighbouring components has to be considered.



Lebensdauerklassen

500.000 Schaltungen
 1,7 % Einschaltdauer

Klimaklassen

Die Klimadaten werden wie folgt dargestellt:
 25 / 60 / 21
 Tmin / Tmax / Schräfegrad der feuchten Wärme

Sicherheitsklassen

P0 - ohne Ausfallschutz
 P1 - flamm- und platzsicher
 P2 - flamm- und platzsicher mit Unterbrechung

life time class

500.000 switching operations
 1,7 % duty cycle

climate class

The climate data are as follows:
 25 / 60 / 21
 Tmin / Tmax / damp heat severity

safety class

P0 - without safety device
 P1 - flammable and burst-proof
 P2 - flammable and burst-proof with interruption

Hydra-Anlasskondensatoren MKP-Si-Technologie Reihe 330

Einfach-Flachstecker / Doppel-Flachstecker

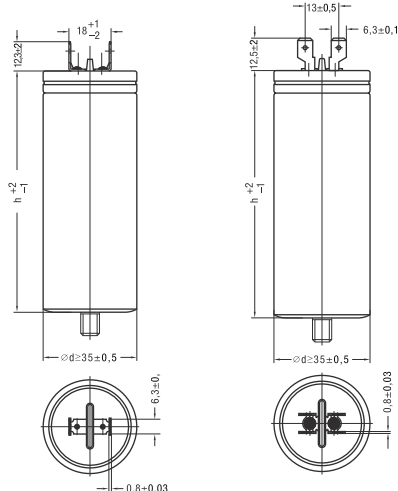
Hydra-Start Capacitors MKP-Si-technology series 330

single faston / double faston

MAB MKP

Einfach-Flachstecker
single faston

Doppel-Flachstecker
double faston



C_N (μF)	Abmessungen Dimensions (mm)		Verpack. einheit (Stck.)	Bestellbezeichnung (mit Metallbolzen)	Bestellbezeichnung (ohne Metallbolzen)
	d	h	Packing unit (pcs.)	Order Code (with metal stud)	Order Code (without metal stud)
20	35	78	80	MAB MKP 20 /330	MA MKP 20 /330
25	35	78	80	MAB MKP 25 /330	MA MKP 25 /330
30	40	78	63	MAB MKP 30 /330	MA MKP 30 /330
40	40	78	63	MAB MKP 40 /330	MA MKP 40 /330
50	45	83	48	MAB MKP 50 /330	MA MKP 50 /330
60	50	83	35	MAB MKP 60 /330I	MA MKP 60 /330I
70	40	138	63	MAB MKP 70 /330	MA MKP 70 /330
80	40	138	63	MAB MKP 80 /330	MA MKP 80 /330
100	45	143	48	MAB MKP 100 /330	MA MKP 100 /330
120	50	143	35	MAB MKP 120 /330	MA MKP 120 /330
130	50	143	35	MAB MKP 130 /330	MA MKP 130 /330
150	55	143	35	MAB MKP 150 /330	MA MKP 150 /330
160	55	143	35	MAB MKP 160 /330	MA MKP 160 /330

Andere Kapazitäten und Abmessungen auf Anfrage

Other capacitances and dimensions on request

Zeichengenehmigung



EN 60252 Sicherheitsklasse P2



UL 330 V; 60 Hz; 10.000 AFC; Einschaltdauer 1,7 %
auf Anfrage. File: E 129223

Hinweis

- Standardlieferungsumfang bei Typ MAB MKP:
Mutter und Zahnscheibe lose mitgeliefert

approved marks



EN 60252 safety class P2



UL 330 V; 60 Hz; 10.000 AFC; duty cycle 1,7 %
on request. file: E 129223

note

- standard scope of delivery for type MAB MKP:
nut and washer included

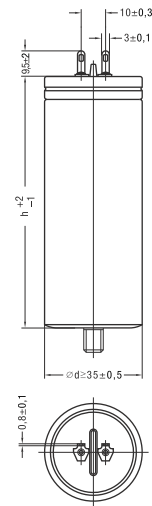
C _N (µF)	Abmessungen Dimensions (mm)		Verpack. einheit (Stck.)	Bestellbezeichnung (mit Metallbolzen)	Bestellbezeichnung (ohne Metallbolzen)
	d	h	Packing unit (pcs.)	Order Code (with metal stud)	Order Code (without metal stud)
20	35	78	80	MFB MKP 20 /330	MF MKP 20 /330
25	35	78	80	MFB MKP 25 /330	MF MKP 25 /330
30	40	78	63	MFB MKP 30 /330	MF MKP 30 /330
40	40	78	63	MFB MKP 40 /330	MF MKP 40 /330
50	45	83	48	MFB MKP 50 /330	MF MKP 50 /330
60	50	83	35	MFB MKP 60 /330I	MF MKP 60 /330I
70	40	138	63	MFB MKP 70 /330	MF MKP 70 /330
80	40	138	63	MFB MKP 80 /330	MF MKP 80 /330
100	45	143	48	MFB MKP 100 /330	MF MKP 100 /330
120	50	143	35	MFB MKP 120 /330	MF MKP 120 /330
130	50	143	35	MFB MKP 130 /330	MF MKP 130 /330
150	55	143	35	MFB MKP 150 /330	MF MKP 150 /330
160	55	143	35	MFB MKP 160 /330	MF MKP 160 /330

Andere Kapazitäten und Abmessungen auf Anfrage

Other capacitances and dimensions on request

MFB MKP

Lötösen / soldering tags



Zeichengenehmigung



EN 60252 Sicherheitsklasse P2



UL 330 V; 60 Hz; 10.000 AFC; Einschaltdauer 1,7 %
auf Anfrage. File: E 129223

Hinweis

- Standardlieferungsumfang bei Typ MFB MKP:
Mutter und Zahnscheibe lose mitgeliefert

approved marks



EN 60252 safety class P2



UL 330 V; 60 Hz; 10.000 AFC; duty cycle 1,7 %
on request. file: E 129223

note

- standard scope of delivery for type MFB MKP:
nut and washer included

C _N (µF)	Abmessungen Dimensions (mm)		Verpack. einheit (Stck.)	Bestellbezeichnung (mit Metallbolzen)	Bestellbezeichnung (ohne Metallbolzen)
	d	h	Packing unit (pcs.)	Order Code (with metal stud)	Order Code (without metal stud)
20	35	78	40	MKB MKP 20 /330	MK MKP 20 /330
25	35	78	40	MKB MKP 25 /330	MK MKP 25 /330
30	40	78	36	MKB MKP 30 /330	MK MKP 30 /330
40	40	78	36	MKB MKP 40 /330	MK MKP 40 /330
50	45	83	32	MKB MKP 50 /330	MK MKP 50 /330
60	50	83	21	MKB MKP 60 /330I	MK MKP 60 /330I
70	40	138	36	MKB MKP 70 /330	MK MKP 70 /330
80	40	138	36	MKB MKP 80 /330	MK MKP 80 /330
100	45	143	32	MKB MKP 100 /330	MK MKP 100 /330
120	50	143	21	MKB MKP 120 /330	MK MKP 120 /330
130	50	143	21	MKB MKP 130 /330	MK MKP 130 /330
150	55	143	20	MKB MKP 150 /330	MK MKP 150 /330
160	55	143	20	MKB MKP 160 /330	MK MKP 160 /330

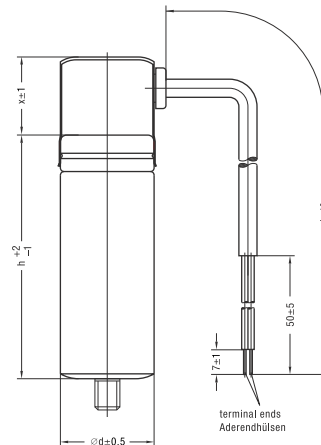
Andere Kapazitäten und Abmessungen auf Anfrage
Doppel-Flachstecker ab Abmessung 30 x 48 mm

Other capacitances and dimensions on request
double faston available from dimension 30 x 48 mm only

MKB MKP

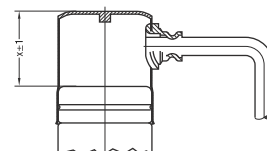
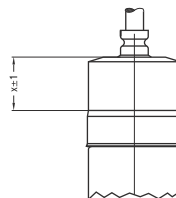
Aluminiumkappe IP 65
aluminium cap IP 65

Typ A / type A



Typ B / type B

Typ C / type C



Ausführung Typ B und C auf Anfrage / design type B and C on request only

Zeichengenehmigung



EN 60252 Sicherheitsklasse P2



UL 330 V; 60 Hz; 10.000 AFC; Einschaltdauer 1,7 %
auf Anfrage. File: E 129223

approved marks



EN 60252 safety class P2



UL 330 V; 60 Hz; 10.000 AFC; duty cycle 1,7 %
on request. file: E 129223

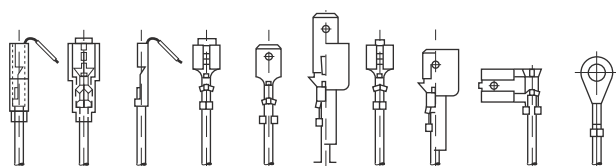
Hinweis

- Standardlieferungsumfang bei Typ MKB MKP:
Mutter und Zahnscheibe lose mitgeliefert

note

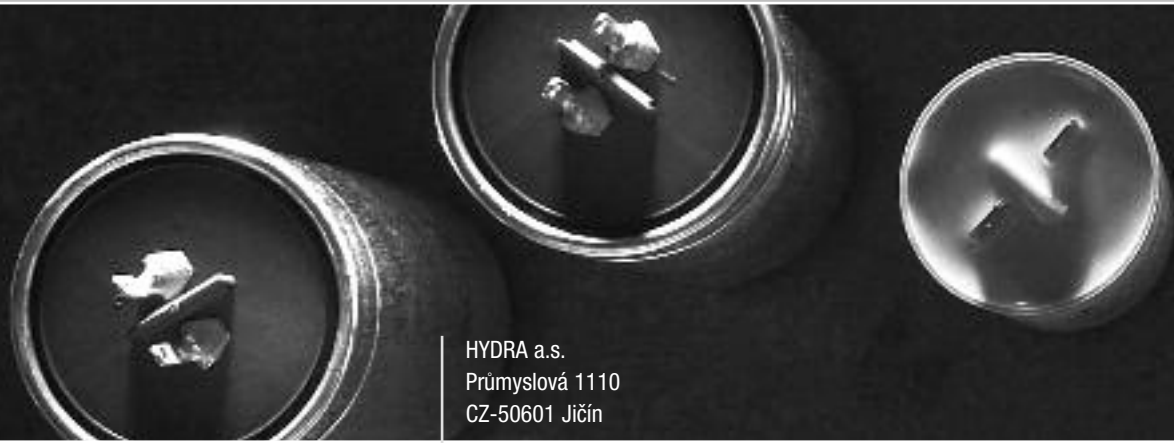
- standard scope of delivery for type MKB MKP:
nut and washer included

Anschlusssteile



connectors

Kondensatoren mit Rundkabel können auf Anfrage mit Anschlusssteilen versehen werden.
Bei Anfrage bitte Anschlusssteilbezeichnung angeben!
Capacitors with round cable are available with different connectors on request.
In case of enquiry please specify type of connector!



HYDRA a.s.
Průmyslová 1110
CZ-50601 Jičín

Sales office:
Hydra Components GmbH
Breitenbachstraße 23
D-13509 Berlin
Tel.: + 49 - 30 / 40 80 41 84
Fax: + 49 - 30 / 40 80 41 89
E-Mail: office@hydra-components.com

Commercial Agency