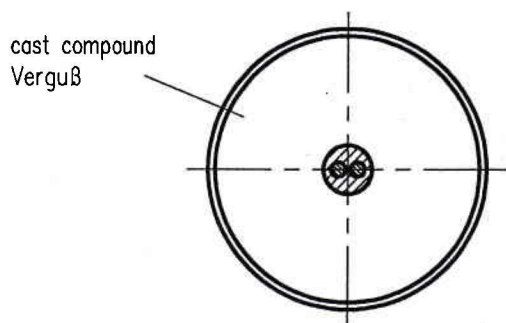
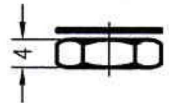


cable  
H05V2V2-F 2x 0,75 mm<sup>2</sup>  
Schlauchleitung  
H05V2V2-F 2x 0,75 mm<sup>2</sup>

locking washer to AEG Drawing 464.087 490.EZ  
hexagon nut ISO 4035-M8-04-A3J  
free added

Zahnscheibe nach AEG Zeichnung 464.087 490.EZ  
Sechskantmutter ISO 4035-M8-04-A3J  
lose mitgeliefert



marking in black colour  
Beschriftung in schwarzer Farbe

Masstab: 1:1	
Werkstoff:	
<h1>MKP-capacitor</h1> <h2>MSB MKP 20/285III/E1373</h2>	